



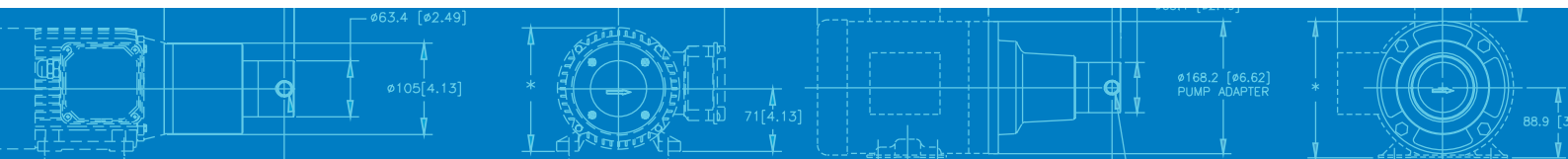
EAGLEDRIVE™ MSE



EAGLEDRIVE™ ELE

# EagleDrive™

EagleDrive™是用于Micropump GA、GB、GJ、GJR、GAF和CA泵系列的电磁驱动器。该紧凑型、高性能驱动器可以使我们的泵被广泛应用于各个不同的领域。EagleDrive™是一种不含活动部件的创新型无刷直流电机，具有突出的效能和可靠性。配备变速运行、转速计和故障输出以及正向/反向性能，EagleDrive™无疑是许多系统设计的不二选择。



## 小型封装

小封装尺寸可以使 EagleDrive™方便地与其它系统设计融合

## 无活动件

较少的活动件，意味着可靠性更高、使用寿命更长

## 高扭矩

高扭矩提供持续的负载压力，使流量得到提升

## 更高的转速

泵转速可高达 8000 RPM，从而形成更高的流量

## 电源电压使用范围广

可支持的电源电压范围：10V ~ 38V，使系统兼容范围更广

## 数字故障输出

数字化故障输出实现了智能化的诊断功能

## 高温操作

环境温度高达 120 °C，增加了可运行环境范围

# EAGLEDRIVE™ 配置

## EAGLEDRIVE™ MSE 驱动器

GA系列



GJR系列



CA系列



GJ系列



## EAGLEDRIVE™ ELE 驱动器

GB系列



GJ系列

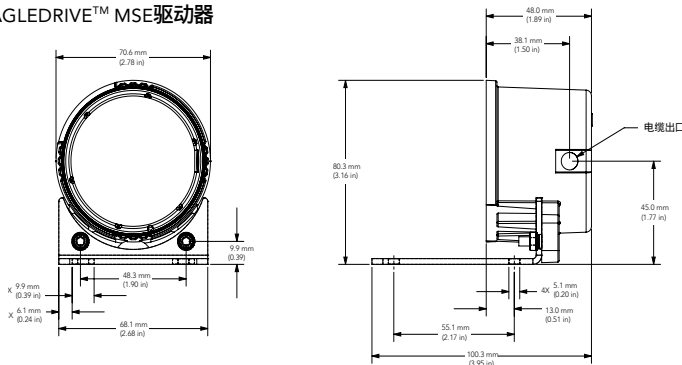


GAF系列

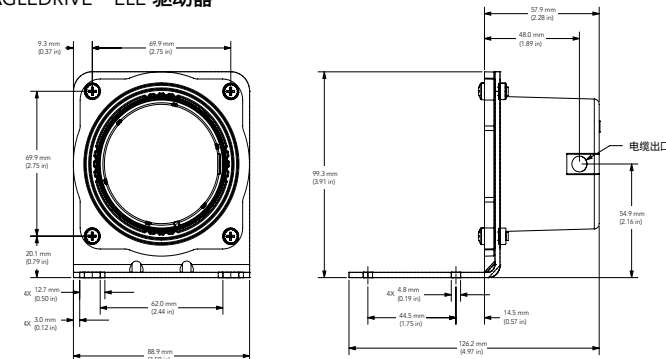


## 外形尺寸

### EAGLEDRIVE™ MSE驱动器



### EAGLEDRIVE™ ELE 驱动器



单位 : mm(in). 显示公称尺寸

## 性能摘要

### 可选功能

- ▶ 正向-反向选择

### 转速计输出

- ▶ 2PPR

### 故障输出

- ▶ 过热、欠压或内部故障

### 电源

- ▶ 10V ~ 38V DC

### 过热保护

- ▶ 环境温度 :  $\leq 120^\circ\text{C}$
- ▶ 最大功率时 :  $\leq 85^\circ\text{C}$

### 转速

- ▶ 36V = 1000 ~ 8000 rpm
- ▶ 24V = 500 ~ 5500 rpm
- ▶ 12V = 250 ~ 2650 rpm

### 转速(额定扭矩下)

- ▶ 7.06 N-cm @ 3750 rpm (24V) (MS)
- ▶ 14.12 N-cm @ 3750 rpm (24V) (EL)

### 电流(额定扭矩下)

- ▶ 2A @ 7.06 N-cm (24V) (MS)
- ▶ 2.9A @ 14.12 N-cm (24V) (EL)

### 外壳

- ▶ MS封装尺寸(LxW) : 71.12 x 48.26 mm
- ▶ EL封装尺寸(LxW) : 71.12 x 58.42 mm
- ▶ MS重量 : 10.6盎司 (< 300克)
- ▶ EL重量 : 17.6盎司 (< 500克)

### 合规性

- ▶ RoHS

**MICROPUMP**



Micropump, Inc | A Unit of IDEX Corp. | 1402 NE 136th Avenue • Vancouver, WA 98684

T +86 21 3116 5599 • +86 189 182 5566 | F +86 21 3111 5649 | NQian@idexcorp.com | www.micropump.com

ACTUAL PERFORMANCE MAY VARY. Specifications are subject to change without notice. ©2013 Micropump, Inc., A Unit of IDEX Corporation. Micropump and the Micropump logo are registered trademarks of Micropump, Inc.

REV. 09/13/13