

GB系列

磁力驱动齿轮泵

EAGLEDRIVE™



当您需要采用一款小型的低流量泵，以实现高性能运作时，GB系列齿轮泵无疑是最佳的选择。GB系列齿轮泵可以提供精确并且无脉动的流量，该系列采用Micropump独有的‘Suction Shoe’设计，可自行弥补磨损，补偿齿轮移位并提供更长的使用寿命。GB系列产品标配EagleDrive™电磁驱动器，具有高效与紧凑的结构，可以轻松地与您的设计融合。

性能摘要

最大额定压差

8.7 Bar (125 psi)

最大流量

5000mL/min (1.32 gpm)

最大额定系统压力

21 Bar (300 psi)

温度范围

-46°C ~ 120°C (-50°F ~ 248°F)

粘度范围

0.2 ~ 1500 cps

关键性能

- ▶ 正向位移泵；通过精密的齿轮来提供平稳、无脉动的流体输送
- ▶ 独有的‘Suction Shoe’结构，使该系列产品能在更高压力的工况下高效运行
- ▶ 高扭矩的电磁驱动器，在低速下仍可实现快速响应
- ▶ 汽车工业级电气部件，适用于高温操作（最高至120°C）并持久耐用

流体整合

- ▶ 磁力驱动器消除动态轴封，保持流体与外界隔离

更长的使用寿命

- ▶ 精密设计和制造的齿轮，通过高强度测试
- ▶ 采用化学兼容性广泛的材料，可耐受大部分腐蚀性液体
- ▶ 电磁驱动器减少了活动部件的使用
- ▶ 使用 Micropump 备件包和简单的手动工具，即可方便地对GB系列产品进行维护

系统设计整合

- ▶ GB系列产品标配EagleDrive电磁驱动器可提供紧凑版，从而更容易与系统设计相融合
- ▶ 更广泛的电源电压选择（10 ~ 38V）
- ▶ 可发送错误信号，便于故障检测和诊断

泵体构造

- ▶ 磁力驱动齿轮泵
- ▶ 'Suction shoe' 结构
- ▶ 二或三个螺旋齿轮
- ▶ 固定轴
- ▶ O型圈密封

流体接触材料

泵体材料

- ▶ SS316

齿轮

- ▶ PEEK
- ▶ PPS

静态密封

- ▶ TEV
- ▶ Vitron

磁铁

从动

- ▶ 稀土

驱动

- ▶ 电磁铁

EAGLEDRIVE™ ELE 驱动器规格

速度

- ▶ 1000 ~ 8000 rpm (36V)
- ▶ 500 ~ 5500 rpm (24V)
- ▶ 250 ~ 2650 rpm (12V)

转速(额定扭矩下)

- ▶ 3750 rpm @ 14.12 N-cm (24V)

电流(额定扭矩下)

- ▶ 2.9A @ 14.12 N-cm (24V)

电源

- ▶ 10V ~ 38V DC

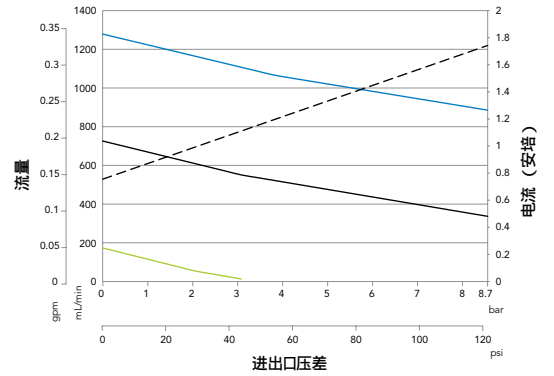
过热保护

- ▶ 环境温度: $\leq 120^{\circ}\text{C}$
- ▶ 最大功率时: $\leq 85^{\circ}\text{C}$

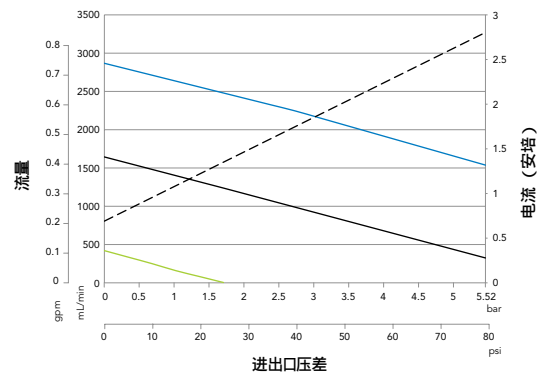
产品性能

速度控制电压 = 5V ————
 速度控制电压 = 3V ————
 速度控制电压 = 1V ————
 电源电流 ————

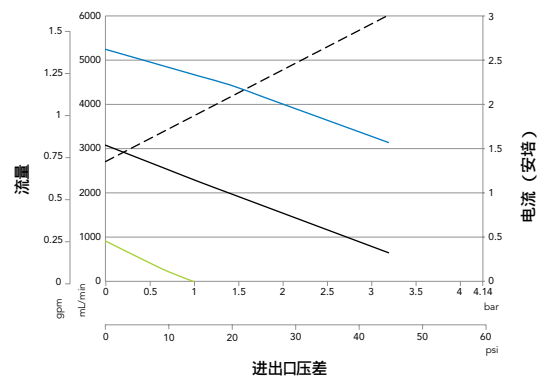
GB-P23-DEELE 性能



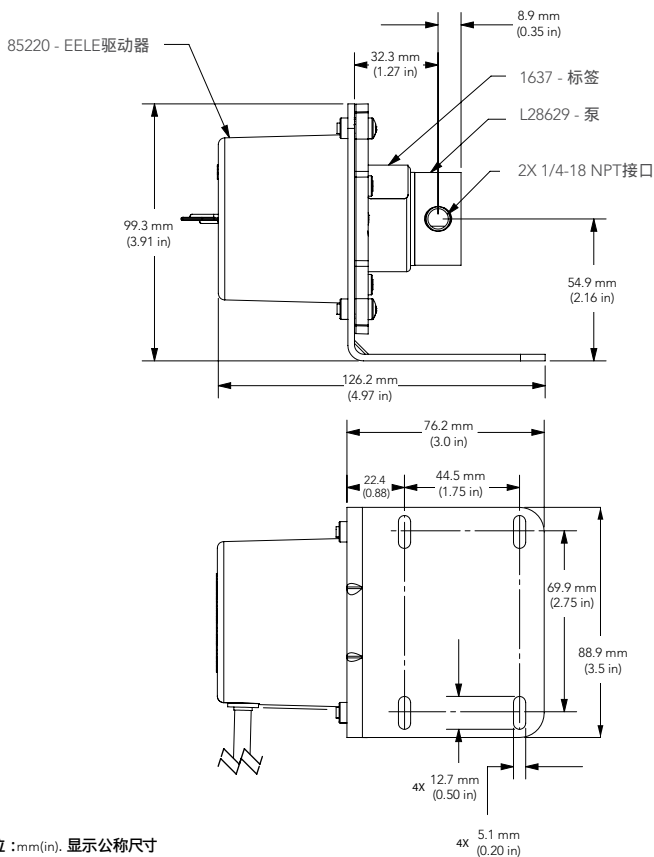
GB-P25-DEELE 性能



GB-P35-DEELE 性能



外形尺寸



单位: mm(in). 显示公称尺寸

MICROPUMP



Micropump, Inc | A Unit of IDEX Corp. | 1402 NE 136th Avenue • Vancouver, WA 98684

T +86 21 3116 5599 • +86 189 182 55666 | F +86 21 3111 5649 | NQian@idexcorp.com | www.micropump.com

ACTUAL PERFORMANCE MAY VARY. Specifications are subject to change without notice. ©2013 Micropump, Inc., A Unit of IDEX Corporation. Micropump and the Micropump logo are registered trademarks of Micropump, Inc.

REV. 09/13/13