

GJ系列

磁力驱动齿轮泵

EAGLEDRIVE™



GJ系列泵可以为任何高精密应用提供无与伦比的泵送性能。此类磁力驱动齿轮泵具有优化的型腔设计，从而可实现平稳的无脉动液体输送。磁力驱动可以在提供有效液体输送的同时，消除与动态轴封有关的泄漏。GJ系列产品标配EagleDrive™电磁驱动器，具有高效与紧凑的结构，可以轻松地与您的设计相融合。

性能摘要

最大额定压差

5.6 Bar (80 psi)

最大流量

5700 mL/min (1.51 gpm)

最大额定系统压力

21 Bar (300 psi)

温度范围

-46°C ~ 120°C (-50°F ~ 248°F)

粘度范围

0.2 ~ 1500 cps

关键性能

- ▶ 正向位移泵；通过精密的齿轮来提供平稳、无脉动的流体输送
- ▶ 高扭矩的电磁驱动器，在低速下仍可实现快速响应
- ▶ 汽车工业级别电气部件，适用于高温操作（最高至 120°C）并持久耐用
- ▶ 优化的型腔设计泵于大尺寸范围的进口和出口情况运作，性能优异，并可实现间歇式反向操作

流体整合

- ▶ 磁力驱动器消除动态轴封，保持流体与外界隔离

更长的使用寿命

- ▶ 精密设计和制造的齿轮，通过高强度测试
- ▶ 采用化学兼容性强的材料，可耐受大部分腐蚀性液体
- ▶ 电磁驱动器的应用减少了活动部件的使用
- ▶ 使用 Micropump 备件包和简单的手动工具，即可方便地对 GJ 系列产品进行维护

系统设计整合

- ▶ GJ 系列产品标配 EagleDrive 电磁驱动器可提供紧凑版，从而更容易与系统设计相融合
- ▶ 更广泛的电源电压选择（10~38V）
- ▶ 可发送错误信号，便于故障检测和诊断

GJ系列

磁力驱动齿轮泵N21与N23

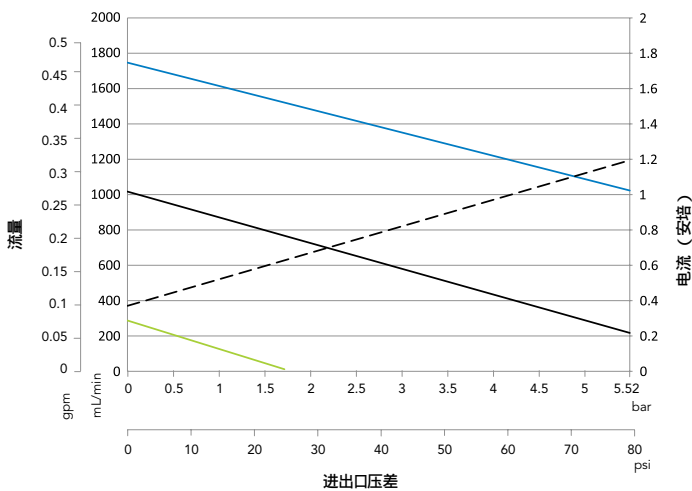
EAGLEDRIVE™



产品性能

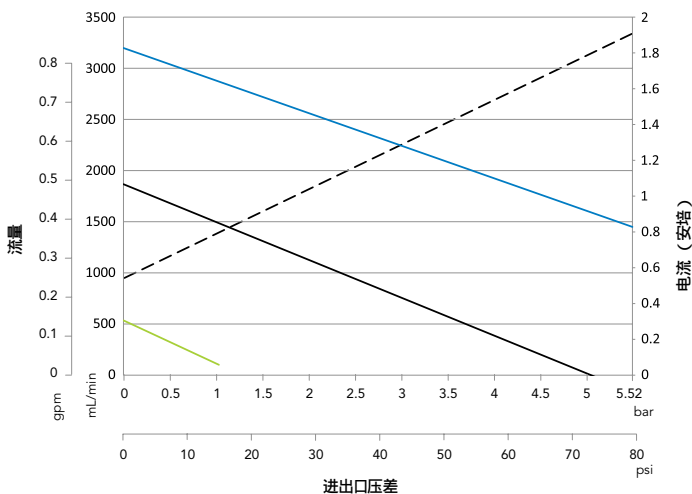
速度控制电压 = 5V ————
 速度控制电压 = 3V ————
 速度控制电压 = 1V ————
 电源电流 ————

GJ-N21-DEMSE 性能



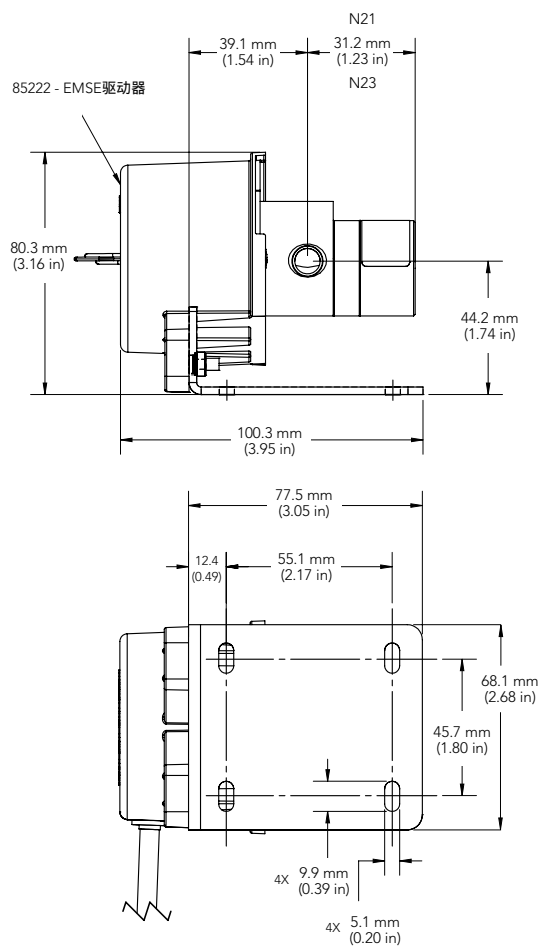
公称流量: 610 mL/min (@ 2.8 Bar, 3V)
 最大流量: 1700 mL/min (@ 0 Bar, 5V)
 齿轮位移: 0.32 mL/rev

GJ-N23-DEMSE 性能



公称流量: 850 mL/min (@ 2.8 Bar, 3V)
 最大流量: 3200 mL/min (@ 0 Bar, 5V)
 齿轮位移: 0.64 mL/rev

外形尺寸



单位: mm(in). 显示公称尺寸

GJ系列

磁力驱动齿轮泵N25与N27

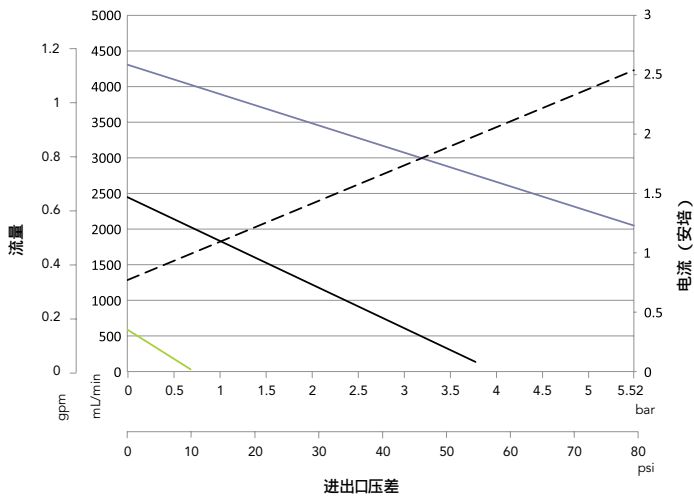
EAGLEDRIVE™

产品性能

速度控制电压 = 5V ————
 速度控制电压 = 3V ————
 速度控制电压 = 1V ————
 电源电流 ————

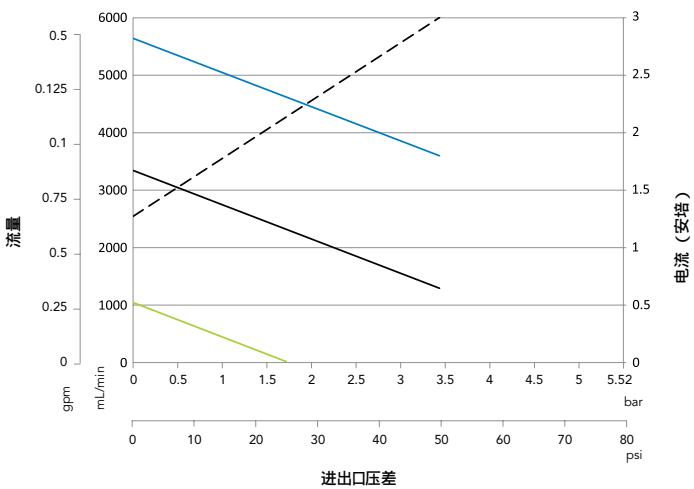


GJ-N25-DEMLE 性能



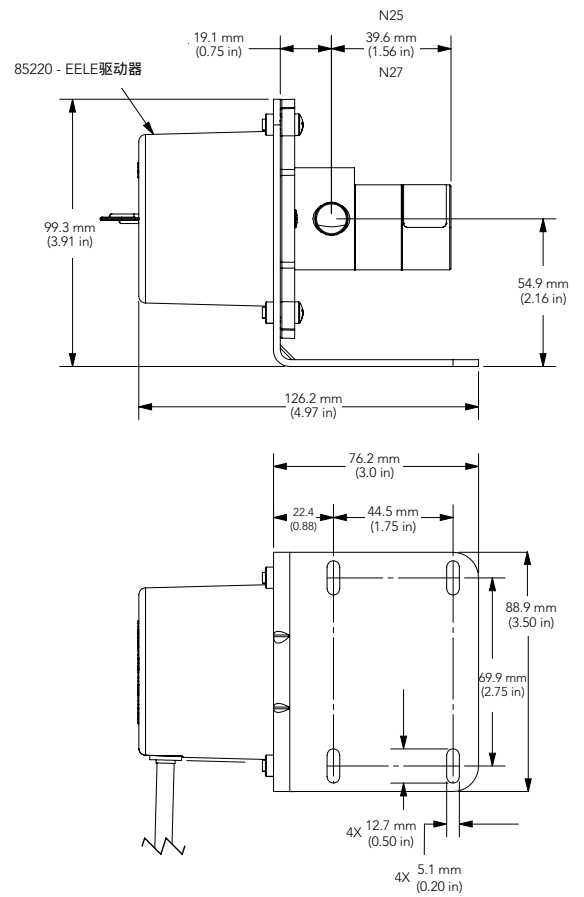
公称流量: 1180 mL/min (@ 2.8 Bar, 3V)
 最大流量: 4300 mL/min (@ 0 Bar, 5V)
 齿轮位移: 0.91 mL/rev

GJ-N27-DEMLE 性能



公称流量: 2300 mL/min (@ 2.8 Bar, 3V)
 最大流量: 5700 mL/min (@ 1.7 Bar, 3V)
 齿轮位移: 1.23 mL/rev

外形尺寸



单位: mm(in). 显示公称尺寸

EAGLEDRIVE™驱动器规格

转速

- ▶ 1000 ~ 8000 rpm (36V)
- ▶ 500 ~ 5500 rpm (24V)
- ▶ 250 ~ 2650 rpm (12V)

转速(额定扭矩下)

- ▶ 3750 rpm @7.06 N-cm (24V) (MSE)
- ▶ 3750 rpm @14.12 N-cm (24V) (ELE)

电流(额定扭矩下)

- ▶ 2A @7.06 N-cm(24V) (MSE)
- ▶ 2.9A @14.12 N-cm (24V) (ELE)

电源

- ▶ 10V ~ 38V DC

过热保护

- ▶ 环境温度 : ≤ 120°C
- ▶ 最大功率时 : ≤ 85°C

注 : GJ系列产品标配EagleDrive™电磁驱动器,其装配架也适用于其它驱动器。

泵体构造

- ▶ 磁力驱动齿轮泵
- ▶ 优化的型腔设计
- ▶ 二个螺旋主轴齿轮
- ▶ 轴衬
- ▶ PTFE斜面或O型圈密封

流体接触材料

泵体材料

- ▶ SS316

齿轮

- ▶ PEEK
- ▶ PPS
- ▶ PTFE

静态密封

- ▶ PTFE

磁铁

从动

- ▶ 稀土

驱动

- ▶ 电磁铁

MICROPUMP



Micropump, Inc | A Unit of IDEX Corp. | 1402 NE 136th Avenue • Vancouver, WA 98684

T +86 21 3116 5599 • +86 189 182 5566 | F +86 21 3111 5649 | NQian@idexcorp.com | www.micropump.com

ACTUAL PERFORMANCE MAY VARY. Specifications are subject to change without notice. ©2013 Micropump, Inc., A Unit of IDEX Corporation.
Micropump and the Micropump logo are registered trademarks of Micropump, Inc.

REV. 09/13/13